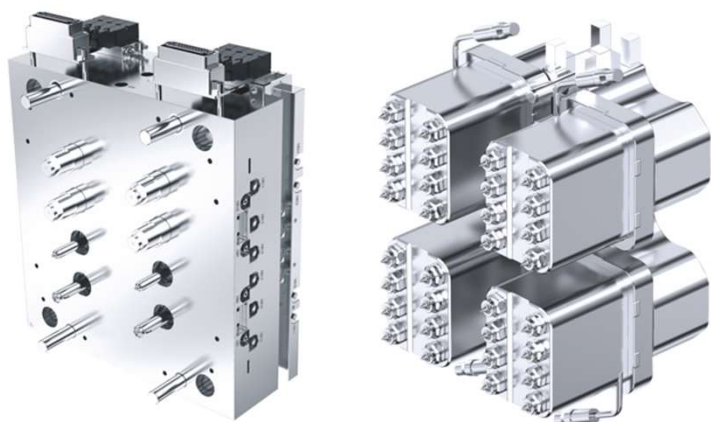


ホットランナー

医療用ホットランナーシステム



医療用システムでは、高い技術力により温度制御を可能とし、緻密なゲート構造においても気泡や黒点などが現れない設計となっております。非対称システムなどお客様のご要望に柔軟にお応え致します。

ものづくりの現場が抱えているお困りごとを解決するのが私たちの仕事です。

お
問
合
せ

KnK株式会社

千葉県千葉市中央区栄町 42-11 Tel:043-307-7821 担当:王

Mail :sales@knk-kk.jp HP: <http://www.knk-kk.jp>



KnK 株式会社