

# 製品カタログ



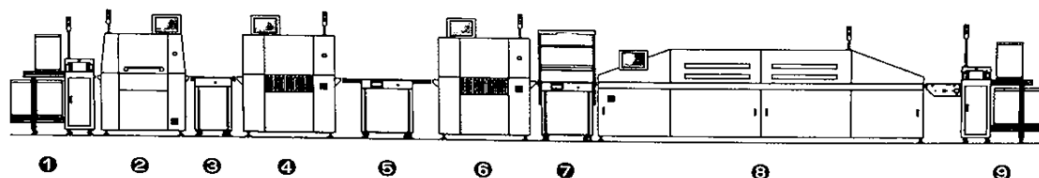
KnK 株式会社

<http://www.knk-kk.jp>

# 実装ライン システム レイアウト



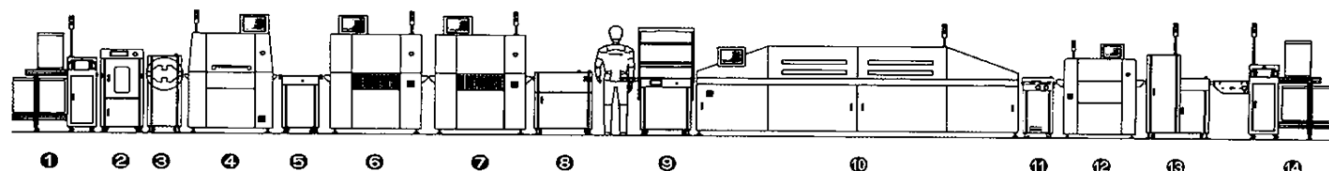
## 実装ライン-1



- ① マガジン ロータ
- ② スクリーン印刷機
- ③ 連結コンベア
- ④ マウンタ
- ⑤ 連結コンベア

- ⑥ マウンタ
- ⑦ 検査コンベア
- ⑧ リフロー炉
- ⑨ マガジン アンローダ

## 実装ライン-2

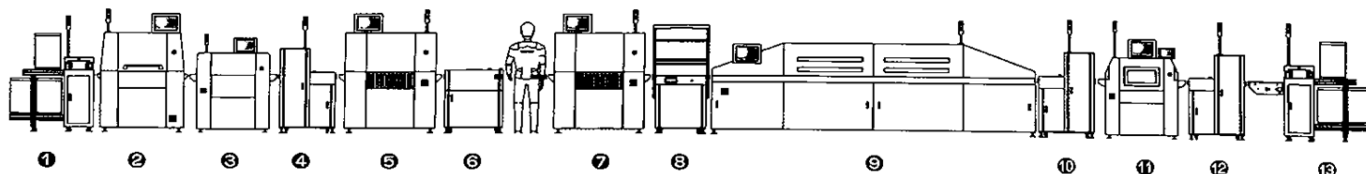


- ① マガジン ロータ
- ② バキューム ロータ
- ③ 反転機 (180°)
- ④ スクリーン印刷機
- ⑤ 連結コンベア

- ⑥ マウンタ
- ⑦ マウンタ
- ⑧ ゲートコンベア (遮断機)
- ⑨ 検査コンベア

- ⑩ リフロー炉
- ⑪ C-CON
- ⑫ 自動外観検査装置
- ⑬ NGストッカー
- ⑭ マガジン アンローダ

## 実装ライン-3



- ① マガジン ロータ
- ② スクリーン印刷機
- ③ はんだペースト検査装置
- ④ NGストッカー
- ⑤ マウンタ

- ⑥ ゲートコンベア (遮断機)
- ⑦ マウンタ
- ⑧ 検査コンベア
- ⑨ リフロー炉

- ⑩ バッファコンベア
- ⑪ 自動外観検査装置
- ⑫ NGストッカー
- ⑬ マガジン アンローダ

## マガジンラック・基板/仕様

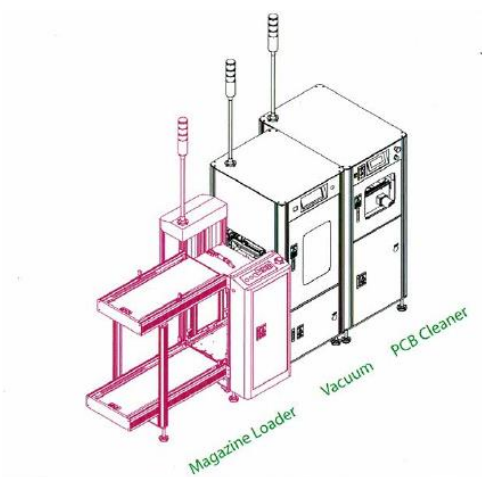
マガジントイプ	L	W	R	最大基板寸法		最小基板寸法	
				L	W	L	W
S(097)	355	320	570	330	250	50	50
Y(096)	460	400	575	440	330	50	65
L(093)	535	460	570	530	375	50	60
XL(100)	535	530	575	530	460	50	100
2XL(101)	620	530	575	610	460	50	100
SW(099)	620	320	575	600	236	50	60

# マガジン ローダ



4. マガジン ローダ
5. マガジン アンローダ
6. マガジン ローダ CE仕様
7. マガジン アンローダ CE仕様
8. シングル マガジン ローダ CE仕様
9. シングル マガジン アンローダ CE仕様
10. バキューム ピックアップ ローダ
11. ディスタッカー
12. 検査コンベア
13. ゲート コンベア (遮断機)
14. 連結コンベア
15. 連結コンベア (チェーン)
16. 冷却コンベア
17. 表裏反転コンベア (インバータ仕様)
18. インフィードコンベア (送り込みコンベア)
19. アウトフィードコンベア (払い出しコンベア)
20. シャトルコンベア (ジャンクション仕様)
21. スライディングコンベア (ジャンクション仕様)
22. ターン コンベア
23. ターン コンベア (マルチ)
24. バッファーストッカー (ラック仕様)
25. バッファーストッカー (マガジン仕様)
26. SPI バッファーストッカー
27. SPI バッファーストッカーの説明・解説
28. AOI バッファーストッカー
29. 冷却バッファァー コンベア
30. 検査コンベア
31. クリーナー
32. スキャンステーション (バーコード)
33. マニュアルインサートライン(手動挿入ライン)
- 34~36. その他の機器・装置
- 37~38. デュアルレーンコンベア
39. マガジンラック

# KNLD-12S/23S



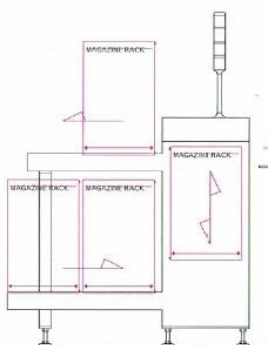
## 特徴

- SMEMA規格のインターフェイス
- 全てのマガジンラックは空気圧にて固定
- 使いやすいソフトウェアで操作が簡単
- 警報ブザー付きLEDタワーライト装備
- アラーム信号をディスプレイ表示
- 空圧調整機能

## オプションパーツ

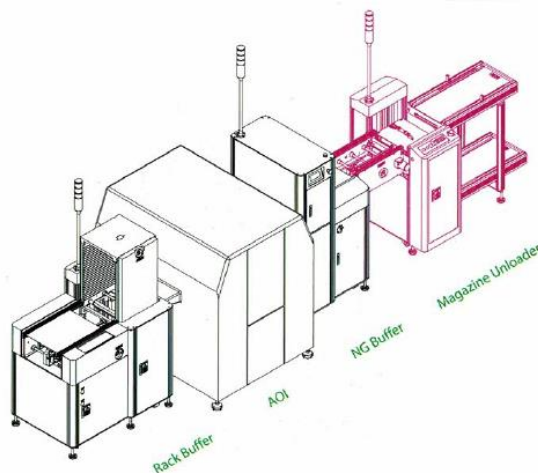
- ML XL 切り替え機能
- さまざまなマガジンサイズ対応の可動式レール
- 省スペースタイプ(T-type)
- タッチパネル操作
- 高速マガジン交換(19秒)
- バッファコンベア補助装置
- 5ラックマガジン収納可能(上段2 下段3)
- 基板ダメージ防止(基板JAM検出機能)
- 安全カバー
- デュアルレーン

## 製品仕様



モデル	タイプ	ラック	最大基板 (L×W)mm	最小基板 (L×W) mm	寸法 (L×W×H) mm	電源	エア (MPa)	重量 (Kg)			
KNLD-12S	S	3	330×250	100×80	1188×655×1130	0.3KVA	0.5±0.1	160			
KNLD-23S		5			1525×655×1130			180			
KNLD-12Y	Y	3	440×330	100×80	1480×925×1130			180			
KNLD-23Y		5			1940×925×1130			200			
KNLD-12L	L	3	530×375	100×80	1780×985×1130			0.4KVA	0.5±0.1	210	
KNLD-23L		5			2305×985×1130					220	
KNLD-12X	XL	3	530×460	100×80	1770×1095×1130					230	
KNLD-122X	2 XL	3	610×460	1855×1095×1130	240						
KNLD-12SX	兼用	3	330×250/530×460								
KNLD-23SX	兼用	5	330×250/530×460								

# KNUD-12S/23S



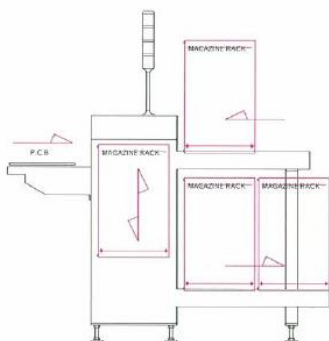
## 特徴

- SMEMA規格のインターフェイス
- 全てのマガジンラックは空気圧にて固定
- 使いやすいソフトウェアで操作が簡単
- 警報ブザー付きLEDタワーライト装備
- アラーム信号をディスプレイ表示

## オプションパーツ

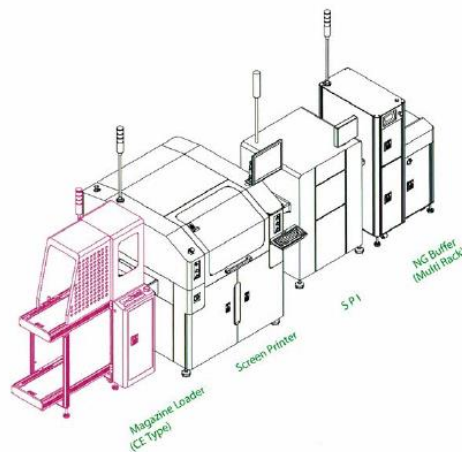
- バッファコンベア補助装置での冷却ファン
- ML XL 切り替え機能
- さまざまなマガジンサイズ対応の可動式レール
- 省スペースタイプ(T-type)
- タッチパネル操作
- 高速マガジン交換(19秒)
- 押し込みコンベア 自動幅調整システム
- 5ラックマガジン収納可能(上段2 下段3)
- 基板ダメージ防止(基板JAM検出機能)
- 安全カバー
- デュアルレーン
- RS-485(EIA規格)

## 製品仕様



モデル	タイプ	ラック	最大基板 (L×W)mm	最小基板 (L×W) mm	寸法 (L×W×H) mm	電源	エア (MPa)	重量 (Kg)
KNUD-12S	S	3	330×250	100×80	1670×655×1130	0.3KVA	0.5±0.1	180
KNUD-23S		5			2025×655×1130			200
KNUD-12Y	Y	3	440×330	100×80	2075×925×1130			200
KNUD-23Y		5			2535×925×1130			220
KNUD-12L	L	3	530×375	100×80	2445×985×1130			230
KNUD-23L		5			2480×985×1130			240
KNUD-12X	XL	3	530×460	100×80	2445×1095×1130	0.4KVA	250	
KNUD-122X	2 XL	3	610×460		2980×1095×1130		260	
KNUD-12SX	兼用	3	330×250/530×460					
KNUD-23SX	兼用	5	330×250/530×460					

# KNLD-12CE



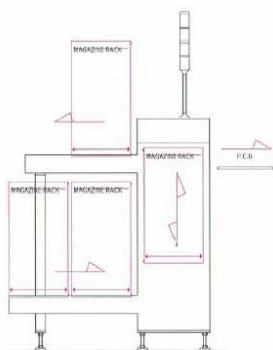
## 特徴

- SMEMA規格のインターフェイス
- 全てのマガジンラックは空気圧にて固定
- 使いやすいソフトウェアで操作が簡単
- 警報ブザー付きLEDタワーライト装備
- アラーム信号をディスプレイ表示
- 空圧調整機能
- タッチパネル操作

## オプションパーツ

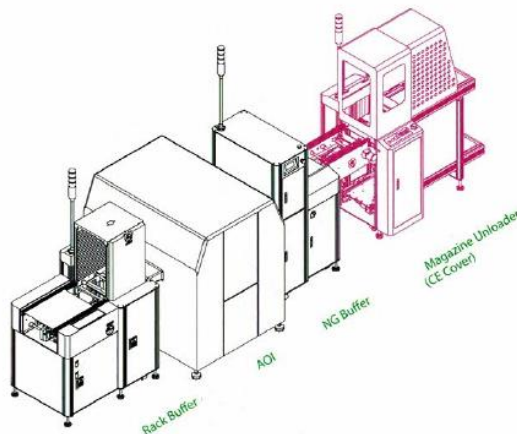
- ML XL 切り替え機能
- さまざまなマガジンサイズ対応の可動式レール
- 省スペースタイプ (T-type)
- 高速マガジン交換 (19秒)
- バッファコンベア補助装置
- 5ラックマガジン収納可能 (上段2 下段3)
- 基板ダメージ防止 (基板JAM検出機能)
- デュアルレーン

## 製品仕様



モデル	タイプ	ラック	最大基板 (L×W)mm	最小基板 (L×W) mm	寸法 (L×W×H) mm	電源	エア (MPa)	重量 (Kg)
KNLD-12CE	S	3	330×250	100×80	1170×810×1670	0.3KVA	0.5±0.1	180
	Y		440×330	100×80	1480×922×1670			200
	L		530×375	100×80	1770×985×1670			220
	XL		530×460	100×80	1770×1095×1670	0.4KVA		240
	2XL		610×460	100×80	1850×1095×1670			250

# KNUD-12CE



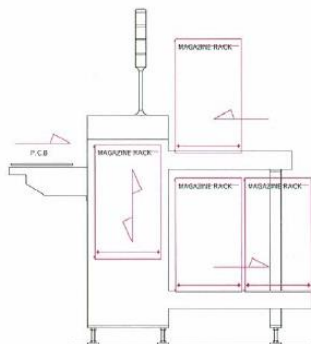
## 特徴

- SMEMA規格のインターフェイス
- 全てのマガジンラックは空気圧にて固定
- 使いやすいソフトウェアで操作が簡単
- 警報ブザー付きLEDタワーライト装備
- アラーム信号をディスプレイ表示
- タッチパネル操作

## オプションパーツ

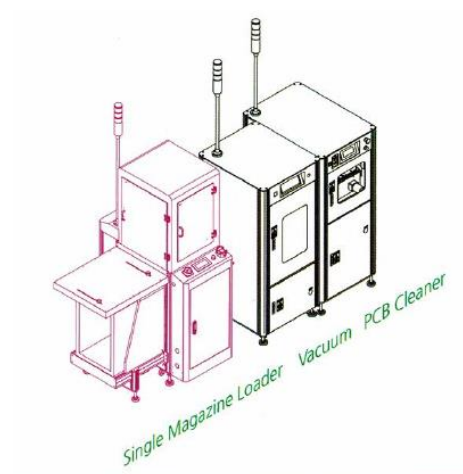
- ML XL 切り替え機能(マルチマガジンアンローダ)
- さまざまなマガジンサイズ対応の可動式レール
- 省スペースタイプ(T-type)
- 高速マガジン交換(19秒)
- 押し込みコンベア自動幅調整システム
- バッファコンベア補助装置での冷却ファン
- 5ラックマガジン収納可能(上段2 下段3)
- 基板ダメージ防止(基板JAM検出機能)
- デュアルレーン
- RS-485(EIA規格)

## 製品仕様



モデル	タイプ	ラック	最大基板 (L×W)mm	最小基板 (L×W) mm	寸法 (L×W×H) mm	電源	エア (MPa)	重量 (Kg)
KNUD-12CE	S	3	330×250	100×80	1670×810×1670	0.3KVA	0.5±0.1	200
	Y		440×330	100×80	2080×922×1670			220
	L		530×375	100×80	2550×1022×1670			240
	XL		530×460	100×80	2550×1092×1670	0.4KVA		260
	2XL		610×460	100×80	2820×1092×1670			270

# KNLD-10CE



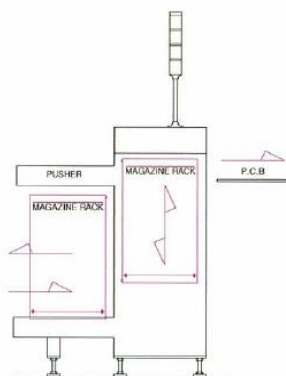
## 特徴

- SMEMA規格のインターフェイス
- 全てのマガジラックは空気圧にて固定
- 使いやすいソフトウェアで操作が簡単
- 警報ブザー付きLEDタワーライト装備
- アラーム信号をディスプレイ表示
- 空圧調整機能
- タッチパネル操作

## オプションパーツ

- 高速マガジン交換(19秒)
- RS-485(EIA規格)

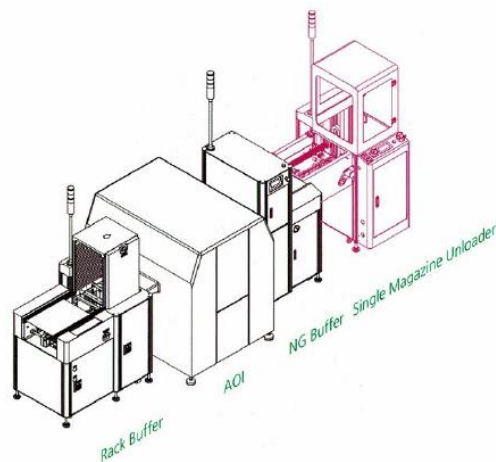
## 製品仕様



モデル	タイプ	ラック	最大基板 (L×W) mm	最小基板 (L×W) mm	寸法 (L×W×H) mm	電源	エア (MPa)	重量 (Kg)
KNLD-10CE	S	1	330×250	100×80	1645×810×1710	0.3KVA	0.5±0.1	150
	Y		440×330	100×80	1750×922×1710			170
	L		530×375	100×80	1825×982×1710			190
	XL		530×460	100×80	1825×1095×1710	0.4KVA		200
	2XL		610×460	100×80	1910×1095×1710			220



# KNUD-10CE



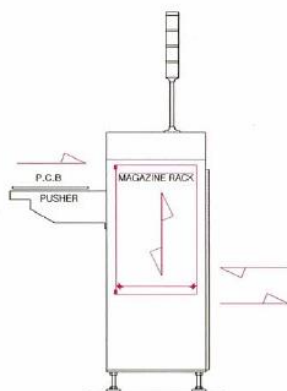
## 特徴

- SMEMA規格のインターフェイス
- 全てのマガジnrラックは空気圧にて固定
- 使いやすいソフトウェアで操作が簡単
- 警報ブザー付きLEDタワーライト装備
- アラーム信号をディスプレイ表示
- タッチパネル操作

## オプションパーツ

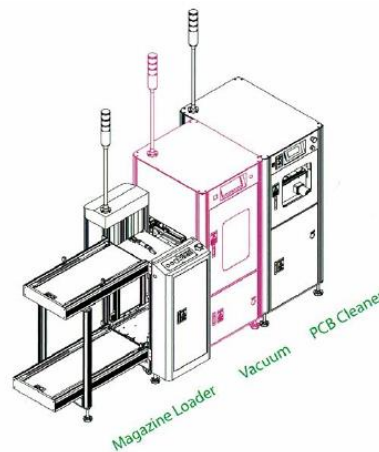
- 高速マガジン交換(19秒)
- RS-485(EIA規格)

## 製品仕様



モデル	タイプ	ラック	最大基板 (L×W) mm	最小基板 (L×W) mm	寸法 (L×W×H) mm	電源	エア (MPa)	重量 (Kg)
KNUD-10CE	S	1	330×250	100×80	925×810×1710	0.3KVA	0.5±0.1	150
	Y		440×330	100×80	1120×925×1710			170
	L		530×375	100×80	1325×985×1710			190
	XL		530×460	100×80	1325×1095×1710	0.4KVA		200
	2XL		610×460	100×80	1410×1095×1710			220

# KNVL-60S/60L



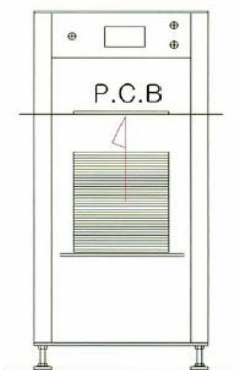
## 特徴

- SMEMA規格のインターフェイス
- タッチパネル操作
- ブザー付きLEDタワーライト装備
- 安全カバーで基板を保護
- 簡単操作な基板上下可動システム
- 基板サイズによってバキュームパッドが選べる
- ガイドの固定はマグネットで操作が容易
- カバーで覆われており安全性の向上
- 吸引ポイントは調整可
- スムーズで平行な幅調整

## オプションパーツ

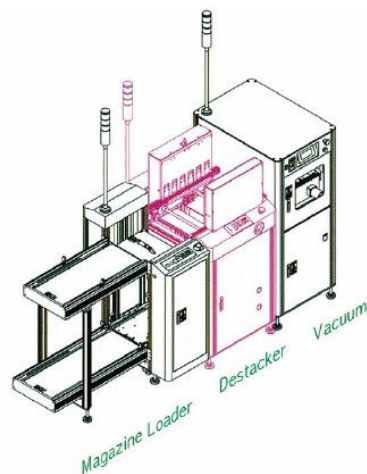
- 基板クリーナー・イオナイザー
- タッチパネル操作
- 自動幅調整システム
- デュアルレーン
- CEタイプ
- RS-485(EIA規格)

## 製品仕様



モデル	タイプ	最大基板 (L×W)mm	最小基板 (L×W) mm	寸法 (L×W×H) mm	電源	エア (MPa)	重量 (Kg)
KNVL-60S	S	330×250	70×60	600×660×1355	0.3KVA	0.5±0.1	200
KNVL-60Y	Y	440×330		710×740×1355			220
KNVL-60L	L	530×375		800×795×1355			240
KNVL-60X	XL	530×460		820×865×1355			260
KNVL-602X	2XL	610×460		955×865×1355			260

# KNDS-50S/50L



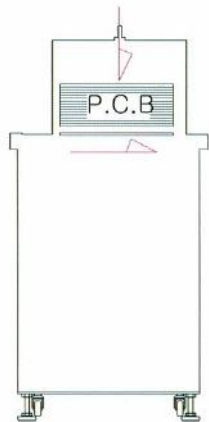
## 特徴

- SMEMA規格のインターフェイス
- 精密ハンドクランク幅調整システム
- 先入れ、先出しが可能
- パス・モード

## オプションパーツ

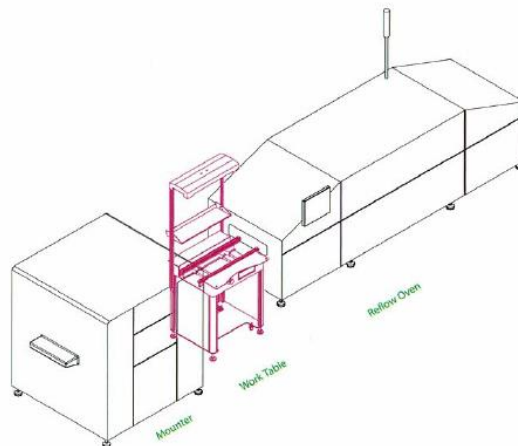
- 自動幅調整システム
- タッチパネル操作
- デュアルレーン
- CEタイプ
- RS-485(EIA規格)

## 製品仕様



モデル	タイプ	最大基板 (L×W)mm	最小基板 (L×W) mm	寸法 (L×W×H) mm	電源	エア (MPa)	重量 (Kg)
KNDS-50S	S	330×250	70×60	550×710×1215	0.3KVA	0.5±0.1	190
KNDS-50Y	Y	440×330		550×790×1215			210
KNDS-50L	L	530×375		650×835×1215			220
KNDS-50X	XL	530×460		650×920×1215			230
KNDS-502X	2XL	610×460		750×920×1215			260

## KNWT-80S/80L



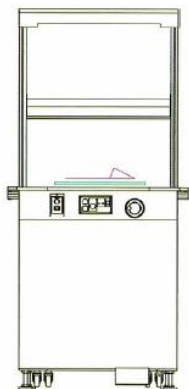
## 特徴

- PLCコントロール
- SMEMA規格のインターフェイス
- LEDライト
- 基板検査や設置場所の変更が簡単
- ダブルプレート板による耐久構造
- パスチェックモード(モード切り替え)
- スムーズで平行な幅調整
- スピードコントローラー

## オプションパーツ

- 自動幅調整システム
- 安全保護カバー
- タッチパネル操作
- 前面ドア
- 冷却ファン
- レールの長さ
- ベルトタイプ(標準・高温)
- デュアルレーン
- CEタイプ
- RS-485(EIA規格)

## 製品仕様

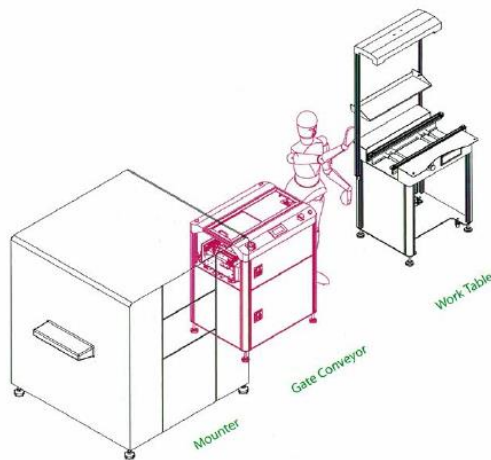


モデル	タイプ	最大基板 (L×W)mm	最小基板 (L×W) mm	寸法 (L×W×H) mm	電源	重量 (Kg)
KNWT-80S	S	330×250	50×50	800×675×1700	0.2KVA	90
KNWT-80Y	Y	440×330		800×755×1700		100
KNWT-80L	L	530×375		800×800×1700		130
KNWT-80X	XL	530×460		800×885×1700		140
KNWT-802X	2XL	610×460		1000×884×1700		160

# KNG1-80S/80L



ノーマルオープン  
(搬送時のみ閉じる)



## 特徴

- PLCコントロール
- SMEMA規格のインターフェイス
- ダブルプレート板による耐久構造
- ブザーLEDディスプレイ
- 低騒音・低振動タイミングベルト
- ストローク調整可能
- ステッピングモータ工藤
- 保護カバーにて塵や埃から守ります
- 通常時の通路口は600mm
- スムーズで平行な幅調整

## オプションパーツ

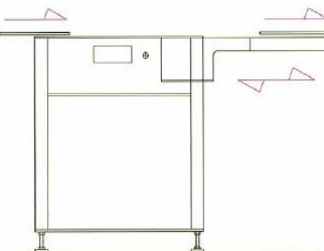
- 追加操作盤
- 自動幅調整システム
- 検査コンベアタイプ
- コンベアスピードコントロールシステム
- タッチパネル操作
- 通常クローズタイプ
- デュアルレーン
- CEタイプ
- RS-485 (EIA規格)
- フルカバー

## 製品仕様

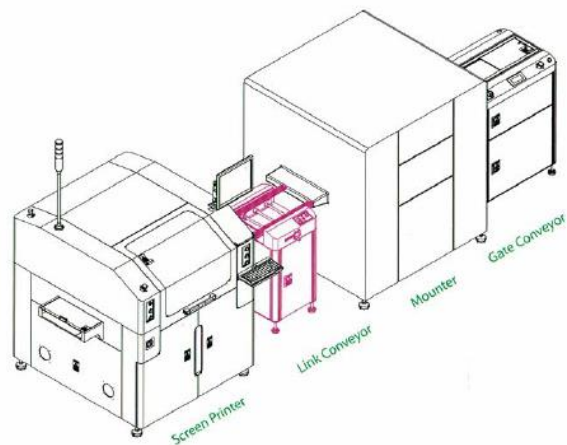


ノーマルクローズ  
(通行時のみ開く)

モデル	タイプ	最大基板 (L×W)mm	最小基板 (L×W) mm	寸法 (L×W×H) mm	電源	重量 (Kg)
KNG1-80S	S	330×250	50×50	1410(810+600)×620×1000	0.3KVA	150
KNG1-80Y	Y	440×330		1410(810+600)×700×1000		160
KNG1-80L	L	530×375		1410(810+600)×745×1000		170
KNG1-80X	XL	530×460		1410(810+600)×830×1000		200
KNG1-802X	2XL	610×460				



# KNCC-60S/60L



## 特徴

- PLCコントロール
- SMEMA規格のインターフェイス
- ブザーLEDディスプレイ
- ダブルプレートによる耐久構造
- スムーズで平行な幅調整

## オプションパーツ

- 自動幅調整システム
- 安全保護カバー
- 基板ホールドストッパー
- 前面ドア
- 冷却ファン
- レールの長さ
- ベルトタイプ(標準・高温)
- タッチパネル操作
- 冷却タイマー
- スピードコントローラー
- デュアルレーン
- CEタイプ
- RS-485(EIA規格)



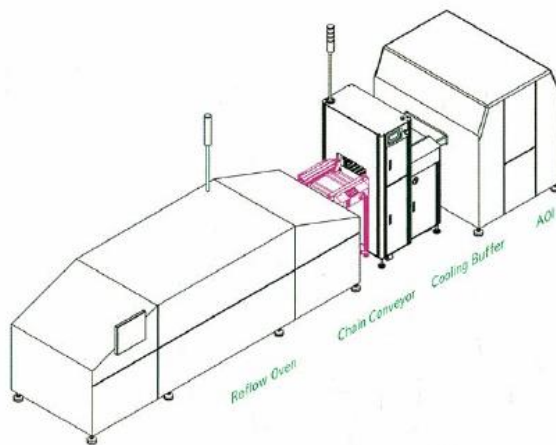
## 製品仕様



モデル	タイプ	最大基板 (L×W)mm	最小基板 (L×W) mm	寸法 (L×W×H) mm	電源	重量 (Kg)
KNCC-60S	S	330×250	50×50	600×600×910	0.1KVA	80
KNCC-60Y	Y	440×330		600×680×910		90
KNCC-60L	L	530×375		600×725×910		100
KNCC-60X	XL	530×460		600×810×910		110
KNCC-602X	2XL	610×460		800×810×910		130



# KNCH-80S/80L



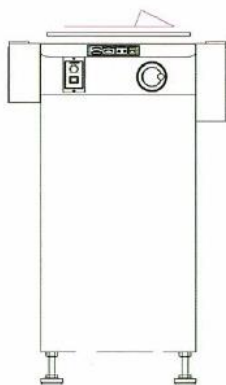
## 特徴

- PLCコントロール
- SMEMA規格のインターフェイス
- ブザーLEDディスプレイ
- ダブルプレートによる耐久構造
- スムーズで平行な幅調整
- スピードコントローラー

## オプションパーツ

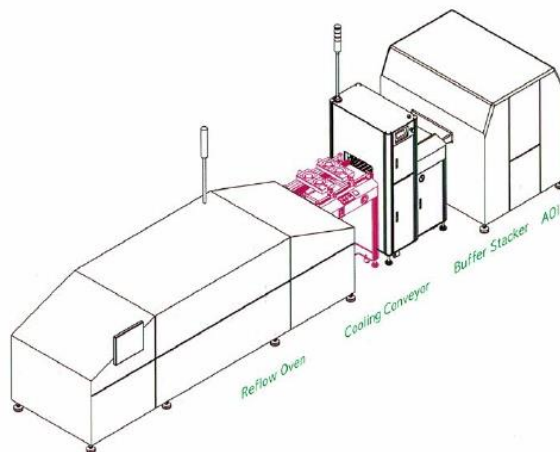
- 自動幅調整システム
- 安全保護カバー
- 基板ホールドストッパー
- 前面ドア
- 冷却ファン
- レールの長さ
- タッチパネル操作
- 冷却タイマー
- デュアルレーン
- CEタイプ
- RS-485 (EIA規格)

## 製品仕様



モデル	タイプ	最大基板 (L×W)mm	最小基板 (L×W) mm	寸法 (L×W×H) mm	電源	重量 (Kg)
KNCH-80S	S	330×250	50×50	800×555×915	0.1KVA	90
KNCH-80Y	Y	440×330		800×635×915		100
KNCH-80L	L	530×375		800×680×915		110
KNCH-80X	XL	530×460		800×765×915		120
KNCH-802X	2XL	610×460		1000×765×915		140

# KNCOL-60S/60L



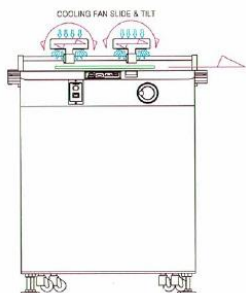
## 特徴

- PLCコントロール
- SMEMA規格のインターフェイス
- ブザーLEDディスプレイ
- ダブルレート板による耐久構造
- スムーズで平行な幅調整
- 冷却タイマー
- スピードコントローラー

## オプションパーツ

- 自動幅調整システム
- 安全保護カバー
- 基板ホールドストッパー
- 前面ドア
- レールの長さ
- ベルトタイプ
- タッチパネル操作
- デュアルレーン
- CEタイプ
- RS-485(EIA規格)

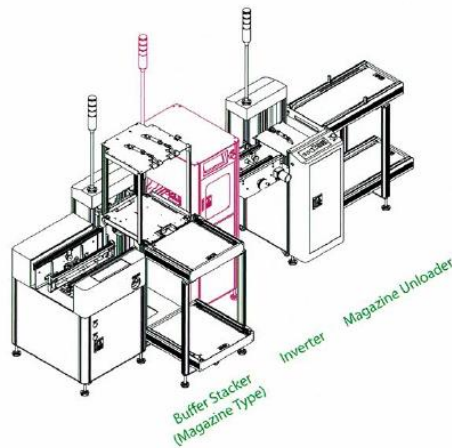
## 製品仕様



モデル	タイプ	最大基板 (L×W)mm	最小基板 (L×W) mm	寸法 (L×W×H) mm	電源	重量 (Kg)
KNCOL-60S	S	330×250	50×50	600×600×1305	0.1KVA	90
KNCOL-60Y	Y	440×330		600×680×1305		100
KNCOL-60L	L	530×375		600×725×1305		110
KNCOL-60X	XL	530×460		600×810×1305		120
KNCOL-602X	2XL	610×460		800×810×1305		140



# KNVT-50S/50L



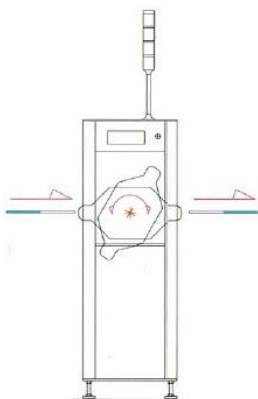
## 特徴

- SMEMA規格のインターフェイス
- ブザーLEDディスプレイ
- ダブルプレートによる耐久構造
- 基板ホールド衝撃吸収
- 二つのシリンダーによる安全ターンシステム
- 安全でクリーンな作業のためのカバー
- LED タワーライト
- スムーズで正確なインバータ駆動

## オプションパーツ

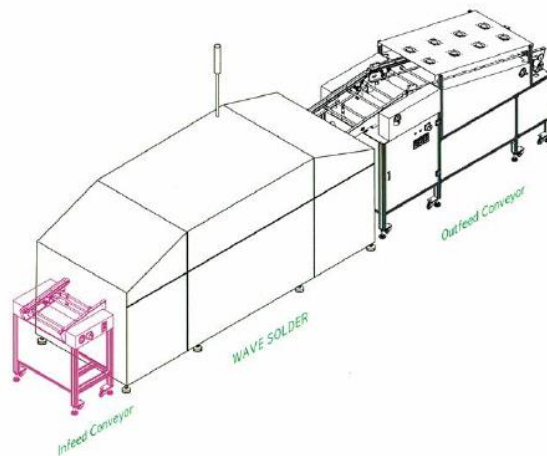
- 自動幅調整システム
- タッチパネル操作
- デュアルレーン
- CEタイプ
- RS-485(EIA規格)

## 製品仕様



モデル	タイプ	最大基板 (L×W)mm	最小基板 (L×W) mm	寸法 (L×W×H) mm	電源	エア (MPa)	重量 (Kg)
KNVT-50S	S	330×250	50×50	500×640×1355	0.3KVA	0.5±0.1	170
KNVT-50Y	Y	440×330		610×720×1355			180
KNVT-50L	L	530×375		700×760×1355			190
KNVT-50X	XL	530×460		800×850×1355			200
KNVT-502X	2XL	610×460					

# KNIC-60S/60L



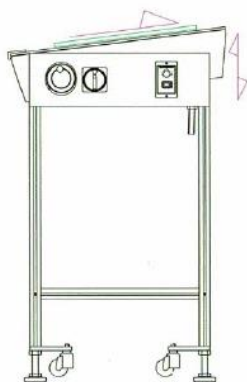
## 特徴

- スムーズで平行な幅調整
- コンベア角度調節
- スピードコントローラー

## オプションパーツ

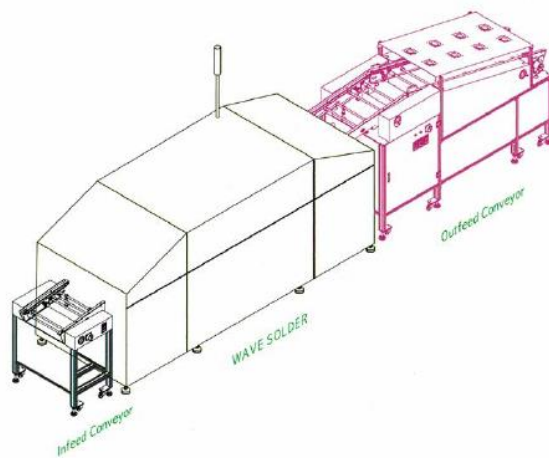
- 自動幅調整システム
- 基板ホールドストッパー
- レールの長さ
- ベルトタイプ (標準・高温)
- タッチパネル操作
- デュアルレーン
- CEタイプ

## 製品仕様



モデル	タイプ	最大基板 (L×W)mm	最小基板 (L×W) mm	寸法 (L×W×H) mm	電源	重量 (Kg)
KNIC-60S	S	330×250	50×50	605×620×925	0.1KVA	70
KNIC-60Y	Y	440×330		605×700×925		80
KNIC-60L	L	530×375		605×745×925		90
KNIC-60X	XL	530×460		605×830×925		100
KNIC-602X	2XL	610×460		705×830×925		110

# KNOC-300S/300L



## 特徴

- 冷却ファン
- スピードコントローラー

## オプションパーツ

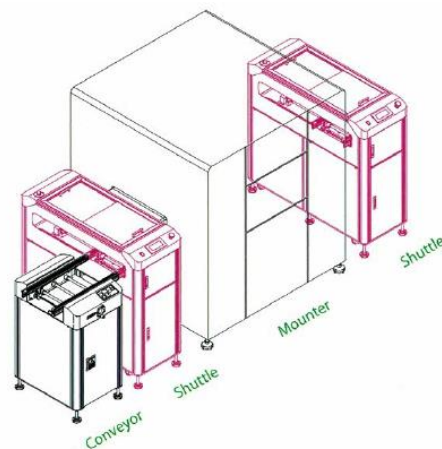
- 自動幅調整システム
- レールの長さ
- ベルトタイプ (標準・高温)
- デュアルレーン
- CEタイプ

## 製品仕様



モデル	タイプ	最大基板 (L×W)mm	最小基板 (L×W) mm	寸法 (L×W×H) mm	電源	重量 (Kg)
KNOC-300S	S	330×250	50×50	2720×620×1500	0.1KVA	170
KNOC-300Y	Y	440×330		2720×700×1500		190
KNOC-300L	L	530×375		2720×745×1500		210
KNOC-300X	XL	530×460		2720×830×1500		230
KNOC-3002X	2XL	610×460		2720×830×1500		250

# KNSHC-50S/50L



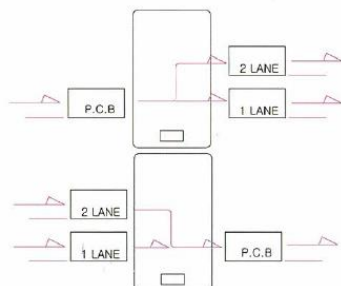
## 特徴

- SMEMA規格のインターフェイス
- タッチパネル操作
- 6モードによる効果的な基板供給
- レーンレイアウト変更可  
(in/out1/out2-in1/in2/out-in2/out2)
- ダブルプレートによる耐久構造
- ブザー
- LMガイドにて低騒音・低振動
- コンベアの長さスライドのストロークは設定にて変更可
- サーボモータ駆動
- 安全保護カバー
- カバーで覆われており安全性の向上
- 基板の流れをカスタマイズできます
- スムーズで平行な幅調整

## オプションパーツ

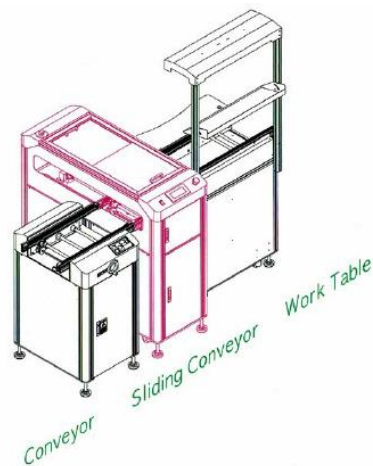
- デュアルバッファコンベア補助装置
- 自動幅調整システム
- コンベアスピードコントロール
- カメラによるバーコード機能
- デュアルレーン
- CEタイプ
- RS-485(EIA規格)

## 製品仕様



モデル	タイプ	最大基板 (L×W)mm	最小基板 (L×W) mm	寸法 (L×W×H) mm	電源	重量 (Kg)
KNSHC-50S	S	330×250	50×50	510×1240×1020	0.3KVA	180
KNSHC-50Y	Y	440×330		510×1320×1020		190
KNSHC-50L	L	530×375		610×1365×1020		200
KNSHC-50X	XL	530×460		610×1450×1020		210
KNSHC-502X	2XL	610×460		710×1450×1020		220

# KNSC-50S/50L



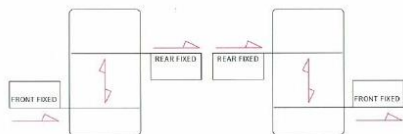
## 特徴

- SMEMA規格のインターフェイス
- 低騒音・低振動タイミングベルト
- ダブルプレートによる耐久構造
- ブザーLEDディスプレイ
- コンベアの長さでスライドのストロークは設定にて変更可
- 標準スライドストローク 200mm
- 安全保護カバー

## オプションパーツ

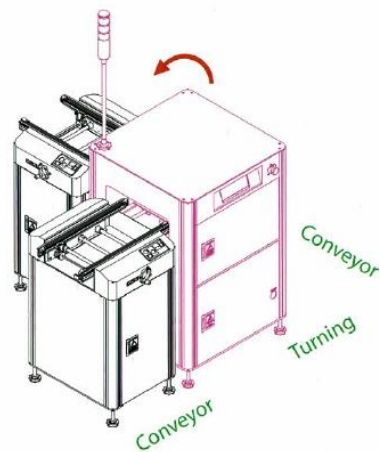
- 自動幅調整システム
- バッファコンベア補助装置
- コンベアスピードコントロール
- タッチパネル操作
- CEタイプ
- RS-485 (EIA規格)

## 製品仕様



モデル	タイプ	最大基板 (L×W) mm	最小基板 (L×W) mm	寸法 (L×W×H) mm	電源	重量 (Kg)
KNSC-50S	S	330×250	50×50	500×810×1050	0.3KVA	120
KNSC-50Y	Y	440×330		500×890×1050		130
KNSC-50L	L	530×375		600×935×1050		140
KNSC-50X	XL	530×460		700×1010×1050		150
KNSC-502X	2XL	610×460				

# KNHT-50S/50L



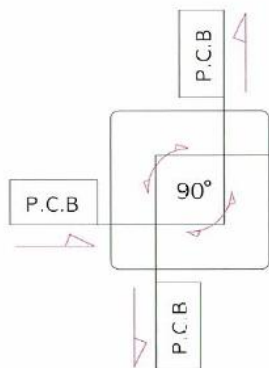
## 特徴

- SMEMA規格のインターフェイス
- ダブルプレートによる耐久構造
- ブザーLEDディスプレイ
- 基板ホールド衝撃吸収
- シリンダーによる安全ターンシステム
- 安全でクリーンな作業のためのカバー
- LEDタワーライト
- スムーズで正確なローテーション
- 基板の流れをカスタマイズできます

## オプションパーツ

- 自動幅調整システム
- バッファーコンベア補助装置
- コンベアスピードコントロール
- タッチパネル操作
- CEタイプ
- RS-485(EIA規格)

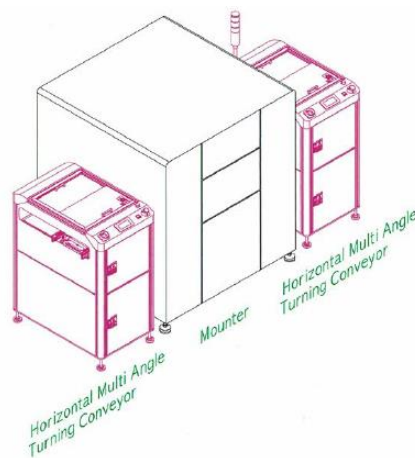
## 製品仕様



モデル	タイプ	最大基板 (L×W)mm	最小基板 (L×W) mm	寸法 (L×W×H) mm	電源	エア (MPa)	重量 (Kg)
KNHT-50S	S	330×250	50×50	610×600×1105	0.3KVA	0.5±0.1	170
KNHT-50Y	Y	440×330		710×700×1105			180
KNHT-50L	L	530×375		810×800×1105			190
KNHT-50X	XL	530×460		910×900×1105			200
KNHT-502X	2XL	610×460					

ターン コンベア (マルチ)

## KNHT-50YM/502XM



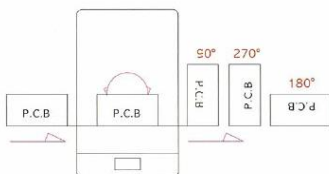
## 特徴

- SMEMA規格のインターフェイス
- 基板流量調節機能
- タッチパネル操作
- ダブルレート板による耐久構造
- ブザーアラーム機能
- 基板ホールドバキュームシステム
- 安全でクリーンな操作のためのカバー
- 自動幅調整システム

## オプションパーツ

- バッファコンベア補助装置
- コンベアスピードコントロール
- CEタイプ
- RS-485 (EIA規格)

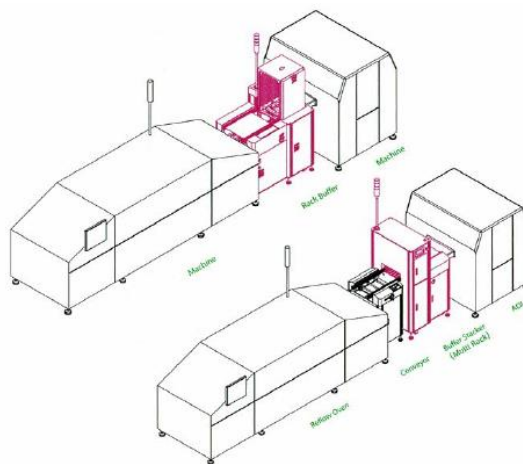
## 製品仕様



モデル	最大基板 (L×W)mm	最小基板 (L×W) mm	寸法 (L×W×H) mm	電源	エア (MPa)	重量 (Kg)
KNHT-50YM	500×500	TURN: 100×100	670×1100×1070	0.4KVA	0.5±0.1	170
KNHT-502XM	610×610	TURN: 140×140	830×1210×1070			



# KNRB-25S/25L



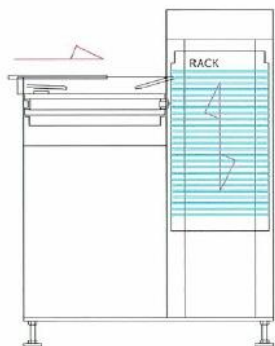
## 特徴

- SMEMA規格のインターフェイス
- 基板25枚ストック
- FIFO/LIFOにてストックNG
  - ※FIFO(First in, First out)先入れ先出し
  - ※LIFO(Last in, First out)後入れ先出し
- 基板ダメージ防止(基板JAM検出機能)
- タッチパネル操作

## オプションパーツ

- バッファコンベア補助装置
- 冷却ファン
- 自動幅調整システム
- 基板50枚ストック
- 基板ホールドストップパー
- デュアルレーン
- CEタイプ
- RS-485(EIA規格)

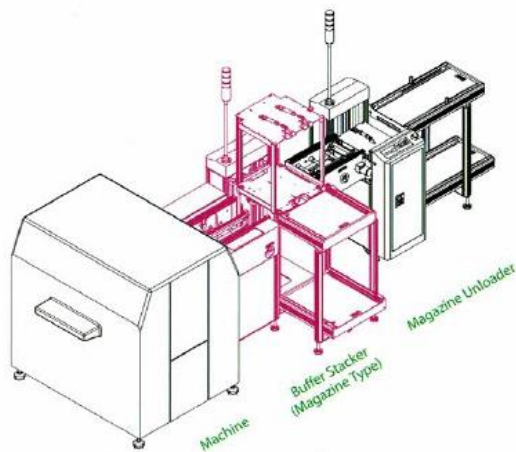
## 製品仕様



モデル	タイプ	収納能力	最大基板 (L×W)mm	最小基板 (L×W) mm	寸法 (L×W×H) mm	電源	エア (MPa)	重量 (Kg)
KNRB-25S	S	25to50 Standard:25	330×250	100×80	855×640×1130	0.3KVA	0.5±0.1	210
KNRB-25Y	Y		440×330		1080×720×1130			230
KNRB-25L	L		530×375		1260×765×1130			250
KNRB-25X	XL		530×460		1260×850×1130			260
KNRB-252X	2XL		610×460		1420×850×1130			270



# KNMB-11S/11L



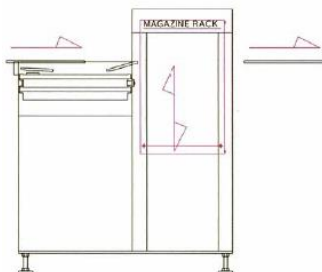
## 特徴

- SMEMA規格のインターフェイス
- FIFO/LIFO ローダ/アンローダにてストックNG  
※FIFO(First in, First out)先入れ先出し  
※LIFO(Last in, First out)後入れ先出し
- 基板ダメージ防止機能
- タッチパネル操作
- マガジンの歪みを防ぐデュアルクランプ
- LEDタワーライト

## オプションパーツ

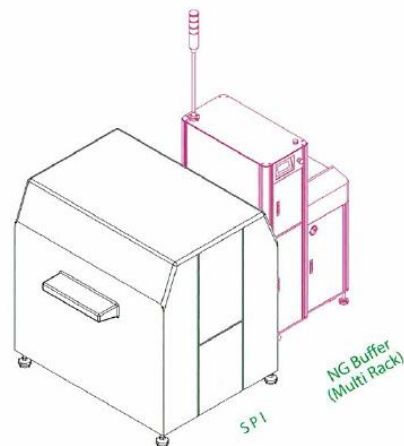
- バッファコンベア補助装置
- 高速マガジン交換(19秒)
- 冷却ファン
- 自動幅調整システム
- 基板ホールドストッパー
- デュアルレーン
- CEタイプ
- RS-485(EIA規格)コミュニケーション

## 製品仕様



モデル	タイプ	最大基板 (L×W)mm	最小基板 (L×W) mm	寸法 (L×W×H) mm	電源	エア (MPa)	重量 (Kg)
KNMB-11S	S	330×250	100×80	965×1260×1145	0.3KVA	0.5±0.1	220
KNMB-11Y	Y	440×330		1160×1420×1145			240
KNMB-11L	L	530×375		1325×1540×1145			260
KNMB-11X	XL	530×460		1325×1680×1145			270
KNMB-112X	2XL	610×460		1490×1980×1145			280

## KNMR-35S/35L



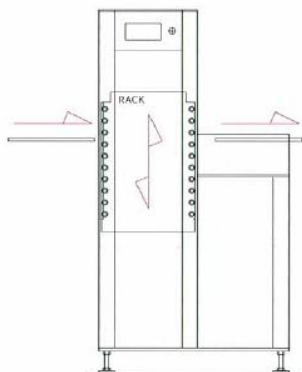
## 特徴

- 基板への衝撃と圧力を軽減
- 基板10枚ストック
- SPIとのインターフェイスはRS232Cを採用
- FIFOは次の工程に良品のみを送ります
- 基板のOK・NGストック数は変更可能(NG+GOOG=10)
- SMEMA規格インターフェイス
- LEDタワーライト
- タッチパネル操作

## オプションパーツ

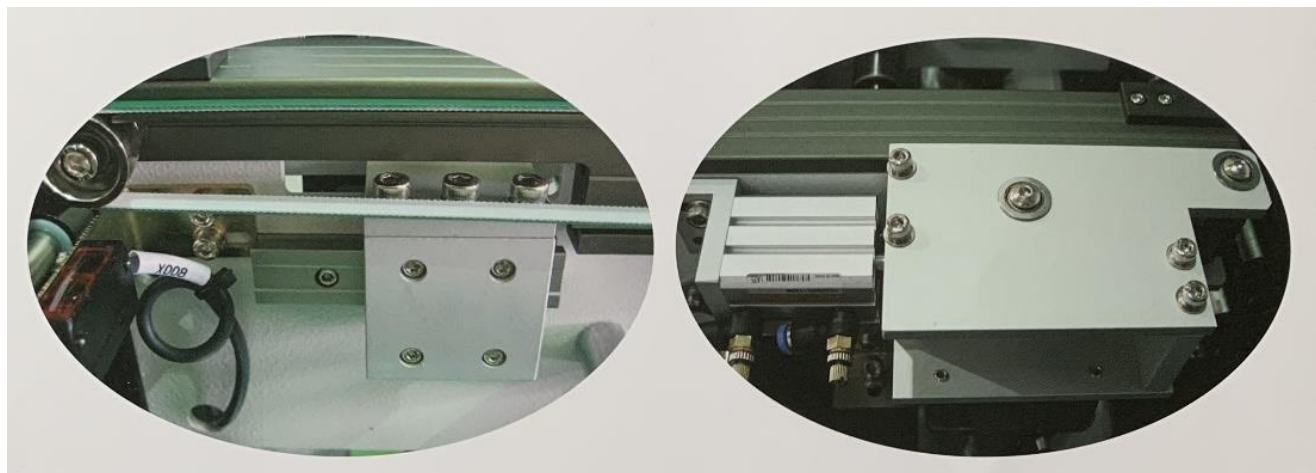
- 自動幅調整システム
- モニタ・キーボード・マウススタンド
- 基板ホールドストッパー
- デュアルレーン
- CEタイプ
- RS-485コミュニケーション

## 製品仕様



モデル	タイプ	最大基板 (L×W)mm	最小基板 (L×W) mm	寸法 (L×W×H) mm	電源	エア (MPa)	重量 (Kg)
KNMR-35S	S	330×250	60×60	780×755×1440	0.3KVA	0.5±0.1	230
KNMR-35Y	Y	440×330		1000×835×1440			240
KNMR-35L	L	530×375		1180×875×1440			260
KNMR-35X	XL	530×460		1180×965×1440	0.4KVA		270
KNMR-352X	2XL	610×460		1340×965×1440			280

# KNMR 説明書



パワーガイド&非接触マグネット ローラー



RS232C コミュニケーション

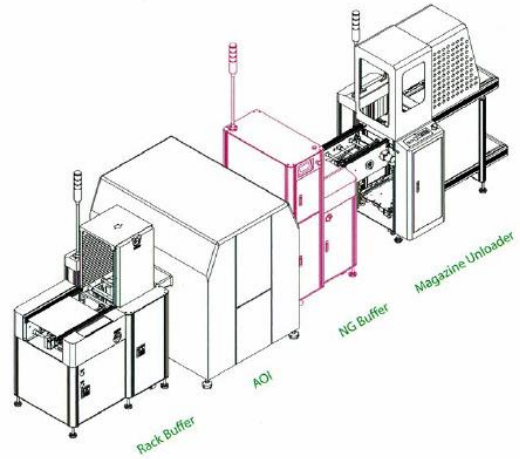


基板検出センサー



帯電防止カバー

# KNNB-15S/15L



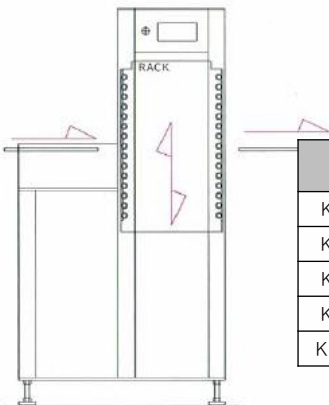
## 特徴

- 基板への衝撃と圧力を軽減
- AOI RS-232C インターフェイス
- 基板12枚ストック
- SMEMA規格インターフェイス
- LEDタワーライト
- タッチパネル操作

## オプションパーツ

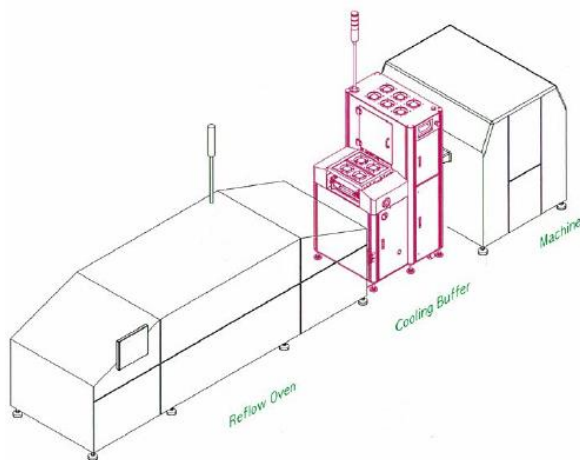
- 自動幅調整システム
- モニタ・キーボード・マウススタンド
- 基板ホールドストッパー
- デュアルレーン
- CEタイプ
- RS-485コミュニケーション

## 製品仕様



モデル	タイプ	最大基板 (L×W)mm	最小基板 (L×W) mm	寸法 (L×W×H) mm	電源	エア (MPa)	重量 (Kg)
KNNB-15S	S	330×250	60×60	980×890×1505	0.3KVA	0.5±0.1	240
KNNB-15Y	Y	440×330		1090×970×1505			260
KNNB-15L	L	530×375		1180×1015×1505	0.4KVA		280
KNNB-15X	XL	530×460		1180×1100×1505			290
KNNB-152X	2XL	610×460		1260×1100×1505			300

# KNCB-10S/10L



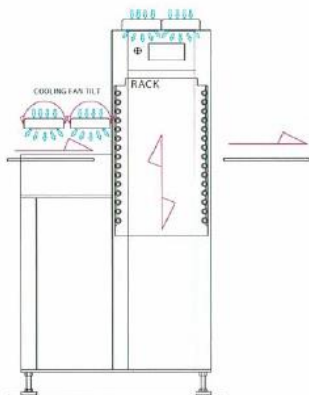
## 特徴

- SMEMA規格インターフェイス
- 基板10枚ストック
- FIFO/LIFO NG 基板ストック
- 基板ダメージ防止(基板JAM検出機能)
- タッチパネル操作
- 冷却ファン

## オプションパーツ

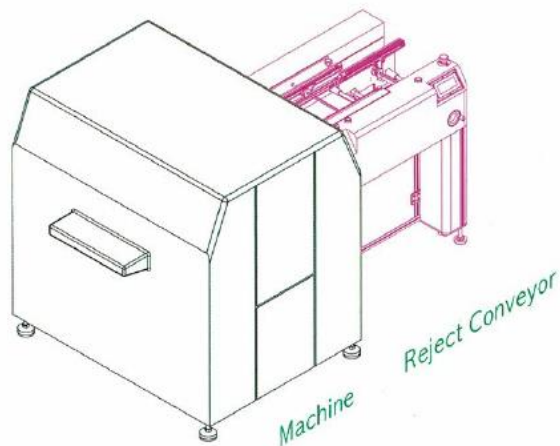
- バッファークンベア補助装置
- 自動幅調整システム
- 基板ホールドストッパー
- 設定温度維持装置
- デュアルレーン
- CEタイプ
- RS-485(EIA規格)コミュニケーション

## 製品仕様



モデル	タイプ	収納能力	最大基板 (L×W)mm	最小基板 (L×W) mm	寸法 (L×W×H) mm	電源	エア (MPa)	重量 (Kg)
KNCB-10S	S	10	330×250	60×60	780×755×1440	0.3KVA	0.5±0.1	240
KNCB-10Y	Y		440×330		1000×835×1440			260
KNCB-10L	L		530×375		1180×875×1440			280
KNCB-10X	XL		530×460		1180×965×1440			290
KNCB-102X	2XL		610×460		1340×965×1440			300

# KNNRC-100S/100L



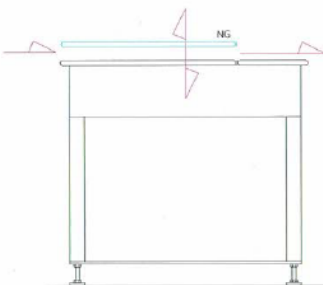
## 特徴

- SMEMA規格インターフェイス
- ダブルプレート板による耐久構造
- NG品、検査/パス・スルーモード
- マニュアル・オート・パスの3モード
- タッチパネル操作
- モーターにてアップ・ダウン

## オプションパーツ

- 自動幅調整システム
- SPIとのRS-232Cインターフェイス
- ステージ追加
- デュアルレーン
- CEタイプ
- RS-485コミュニケーション

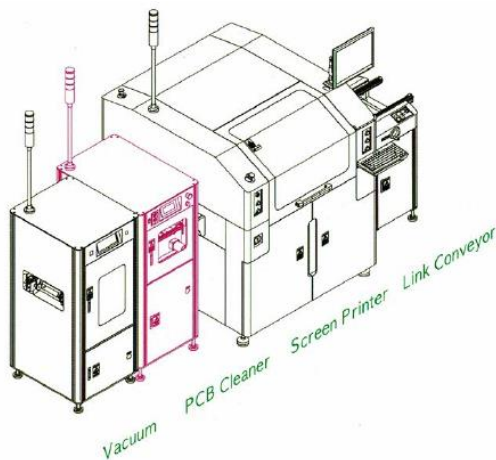
## 製品仕様



モデル	タイプ	最大基板 (L×W)mm	最小基板 (L×W) mm	寸法 (L×W×H) mm	電源	エア (MPa)	重量 (Kg)
KNRC-100S	SL	330×250	50×50	1000×730×980	0.3KVA	0.5±0.1	190
KNRC-100Y	YL	440×330		1000×810×980			200
KNRC-100L	LL	530×375		1000×855×980			210
KNRC-100X	XL	530×460		1000×940×980			220
KNRC-1002X	2XL	610×460		1000×940×980			230



# KNDRC-50S/50L

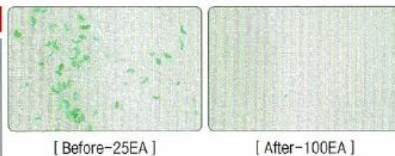
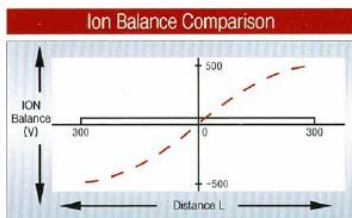


## 特徴

- SMEMA規格インターフェイス
- 外部大容量集塵装置
- 非接触クリーニングのため傷の心配がない
- バキュームシステム
- タッチパネル操作

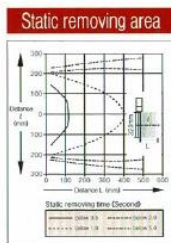
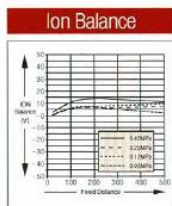
## オプションパーツ

- バキュームローダもしくはマガジンローダコミュニケーション
- 超コンパクトイオン発生機
- 自動幅調整システム
- デュアルレーン
- CEタイプ
- RS-485コミュニケーション



### ① 埃塵発見器

250枚の中から汚れた基板が25枚見つかりました  
⇒ 確認された塵としてインク粉があります



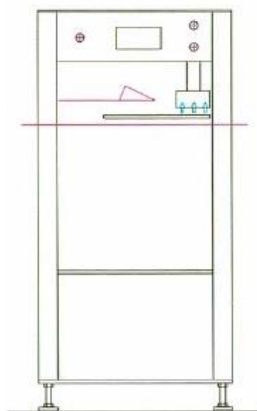
### ② クリーニング機能テスト

150枚の連続の基板クリーニングテスト

### ③ クリーニング結果

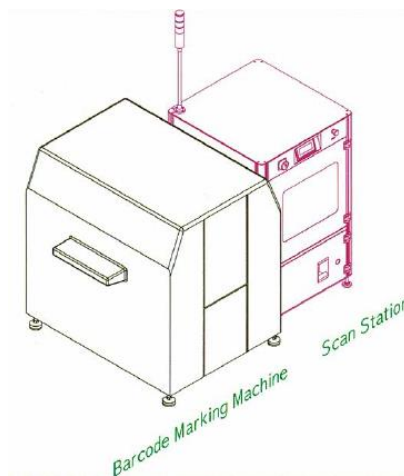
基板クリーン度チェック  
⇒ 95% 汚れテストをパス

## 製品仕様



モデル	タイプ	最大基板 (L×W) mm	最小基板 (L×W) mm	寸法 (L×W×H) mm	電源	エア (MPa)	重量 (Kg)
KNDRC-50S	S	330×250	100×50	600×805×1370	0.5KVA	0.5±0.1	120
KNDRC-50Y	Y	440×330		670×880×1370			130
KNDRC-50L	L	530×375		770×880×1370			140
KNDRC-50X	XL	530×460		770×960×1370			150
KNDRC-502X	2XL	610×460					

# KNBCR-50S/85K



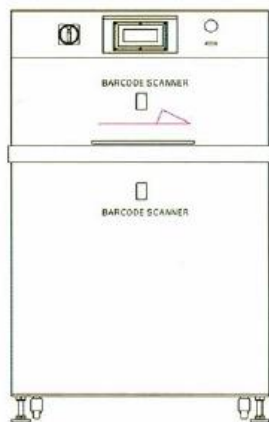
## 特徴

- タッチパネル入力でバーコード調整可能
- 幅広いバーコード調整域
- SMEMA規格インターフェイス
- ブザー、LEDディスプレイ
- ダブルプレート板による耐久構造
- LEDタワーライト

## オプションパーツ

- コンベアスピードコントロール
- RS-232Cインターフェイス
- タッチパネル操作
- 自動幅調整システム
- デュアルレーン
- CEタイプ
- RS-485コミュニケーション

## 製品仕様



モデル	タイプ	最大基板 (L×W)mm	最小基板 (L×W) mm	寸法 (L×W×H) mm	電源	エア (MPa)	重量 (Kg)
KNBCR-85K	XL	510×510	50×50	830×860×1355	0.2KVA	0.5±0.1	140



# その他の機器・装置



マルチローダ



オプション冷却装置



特別仕様 ローダ



特別仕様 アンローダ



ロングコンベア ローダ

# その他の機器・装置



挿入作業テーブル



NGコンベア



バッファ オペレーション補助装置



作業台 + インバータ



# その他の機器・装置



CSP ローダ



CSP アンローダ



2ストック バッファ



遮断機 (跳ね上げタイプ)



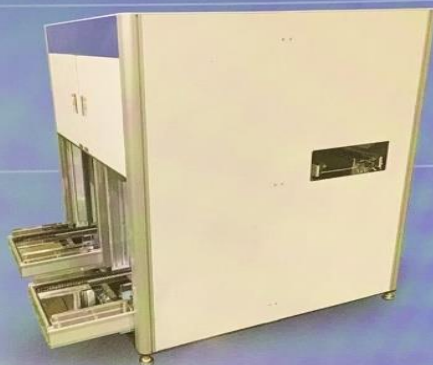
# その他の機器・装置



トレイローダ



トレイターン



アジャストコンベア



往復 + アンローダ



トレイアンローダ





# デュアルレーン コンベア



マガジン ローダ



マガジン アンローダ



連結コンベア



シャトル + コンベア



シャトルコンベア (ジャンクションタイプ)

# デュアルレーン コンベア



SPI NG コンベア



AOI NG コンベア

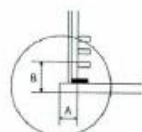
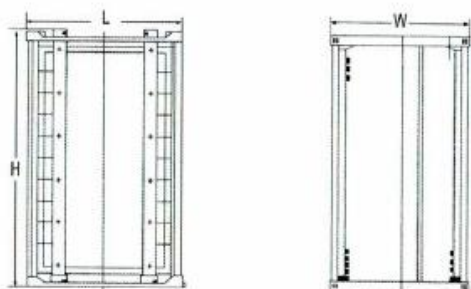
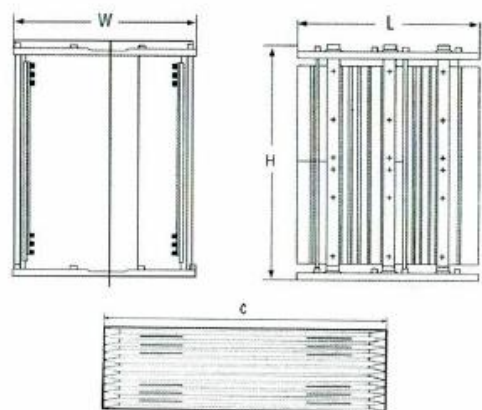


検査コンベア

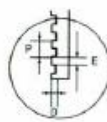


ゲートコンベア (遮断機)

# KNNTC-091/101



参考ポジション図



ガイドレール図



## 製品仕様

モデル NO.	タイプ		W	L	H	AJ	A	B	C	D	E	P	重量(Kg)
	タイプ1	タイプ2											
NTC-091	60℃	12℃	320	355	580	50~258	34	35	330	3	3	10	4.8
NTC-092	60℃	12℃	320	355	570	50~258	34	35	330	3	3	10	4.8
NTC-093	60℃	12℃	460	535	575	60~380	34	35	535	4	5	10	7
NTC-094	60℃	12℃	370	350	570	98~308	34	35	330	3/5	3/5	10	5
NTC-095	60℃	12℃	380	480	575	77~318	34	35	480	3	5	10	7
NTC-096	60℃	12℃	400	460	575	68~334	34	35	460	3	5	10	7
NTC-097	60℃	12℃	320	355	570	50~258	34	35	330	5	5	10	6
NTC-098	~250℃		320	355	570	50~250	34	35	335	3	3	10	6
NTC-099	60℃	120℃	320	620	575	60~236	34	35	600	4	5	10	8.5
NTC-100	60℃	120℃	530	535	575	150~460	34	35	535	4	5	10	8.5
NTC-101	60℃	120℃	530	620	575	150~460	34	35	600	4	5	10	8.5



KnK 株式会社

<http://www.knk-kk.jp>